

Monteringsanvisning

LÅDBIL

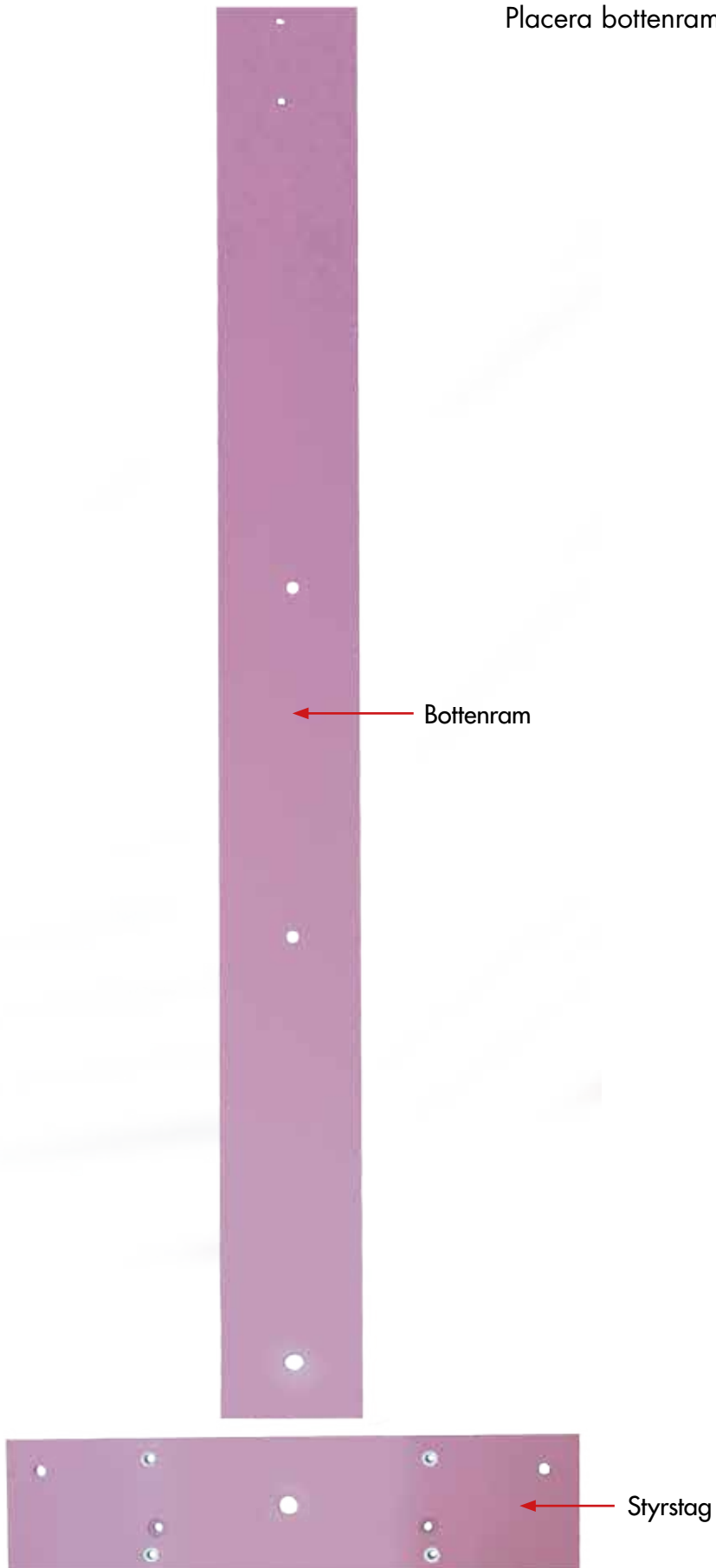


bilar AHLGREN'S

STEG 1

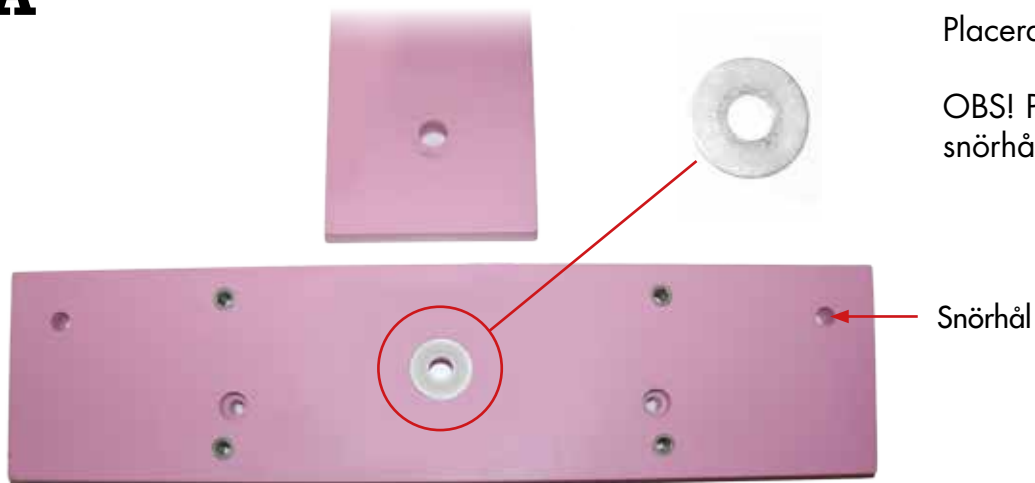
A

Placera bottenram och styrstag enligt bild.



STEG 2

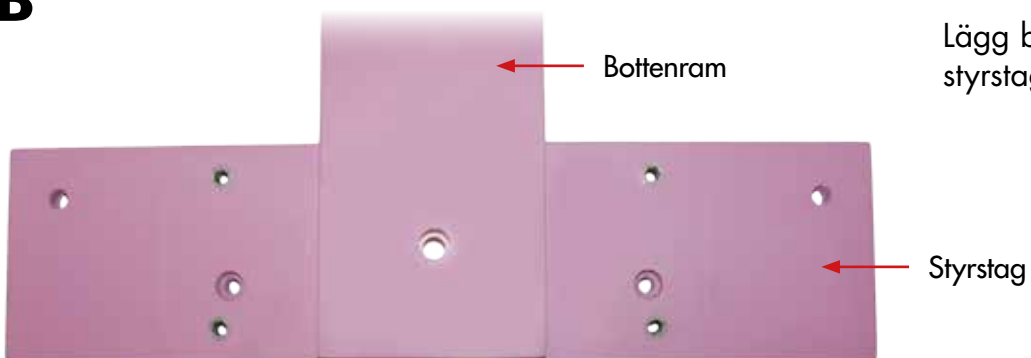
A



Placera en bricka enligt bild.

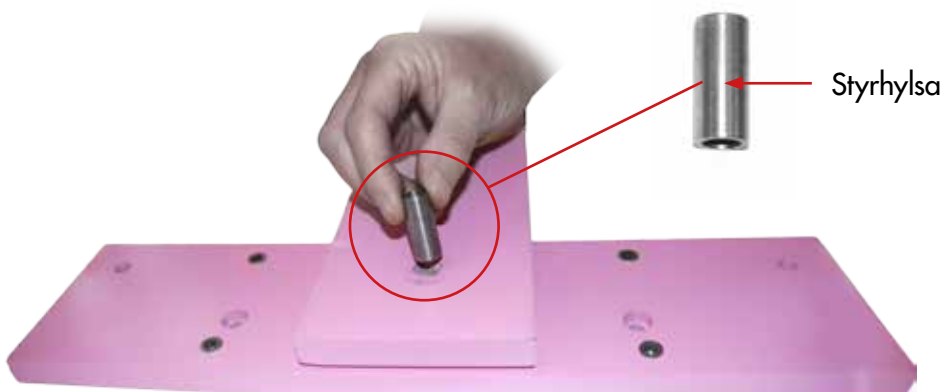
OBS! Placera styrstaget med snörhålen bak.

B



Lägg bottenramen över styrstaget.

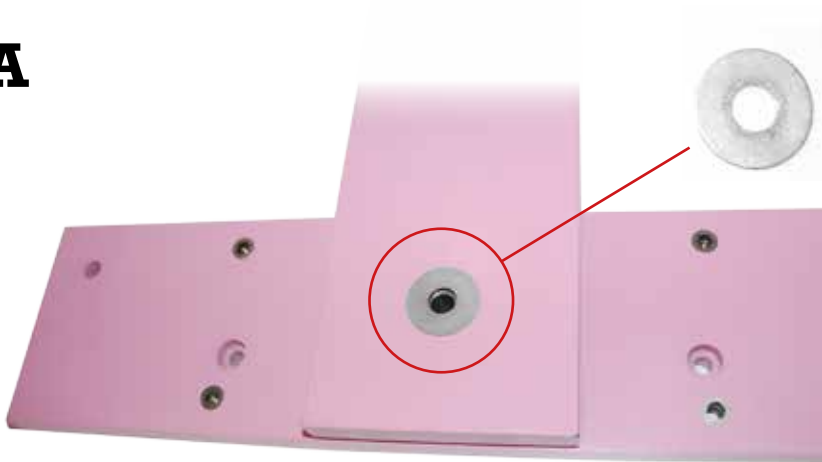
C



Tryck ner styrhylsan genom bottenramens hål.

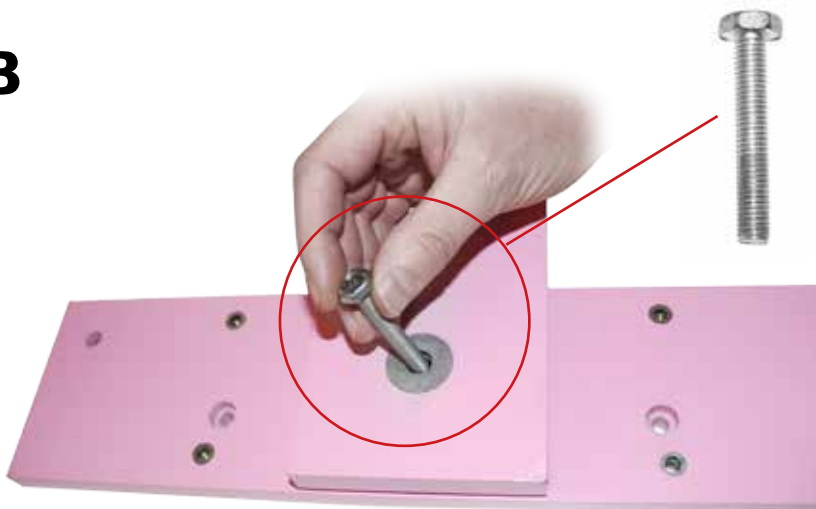
STEG 3

A



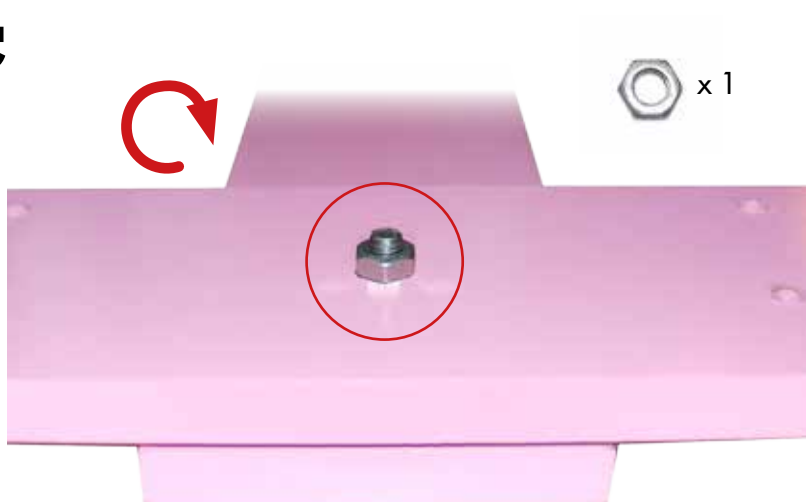
Lägg brickan på bottenramen över styrhylsan.

B



För igenom bulten genom styrhylsan.

C



Vänd på bottenramen och styrstaget och skruva på 1 st låsmutter för säker låsning.

STEG 4

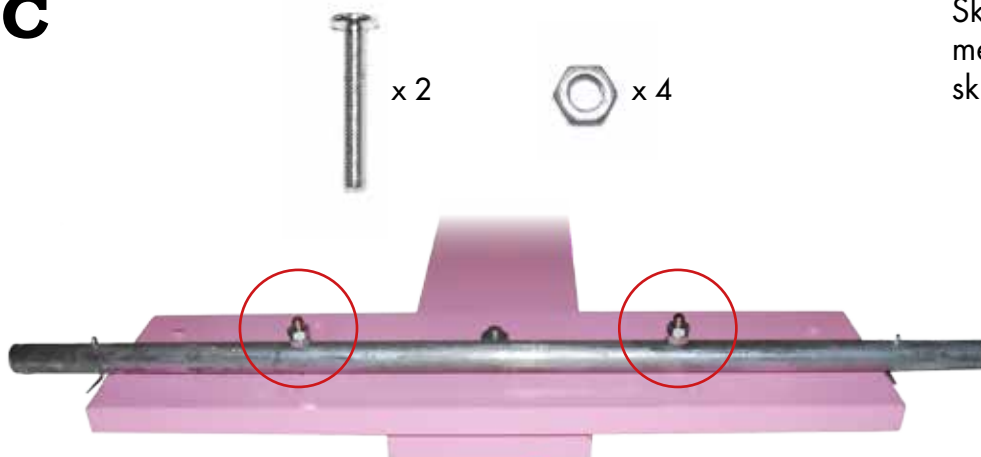
A



B

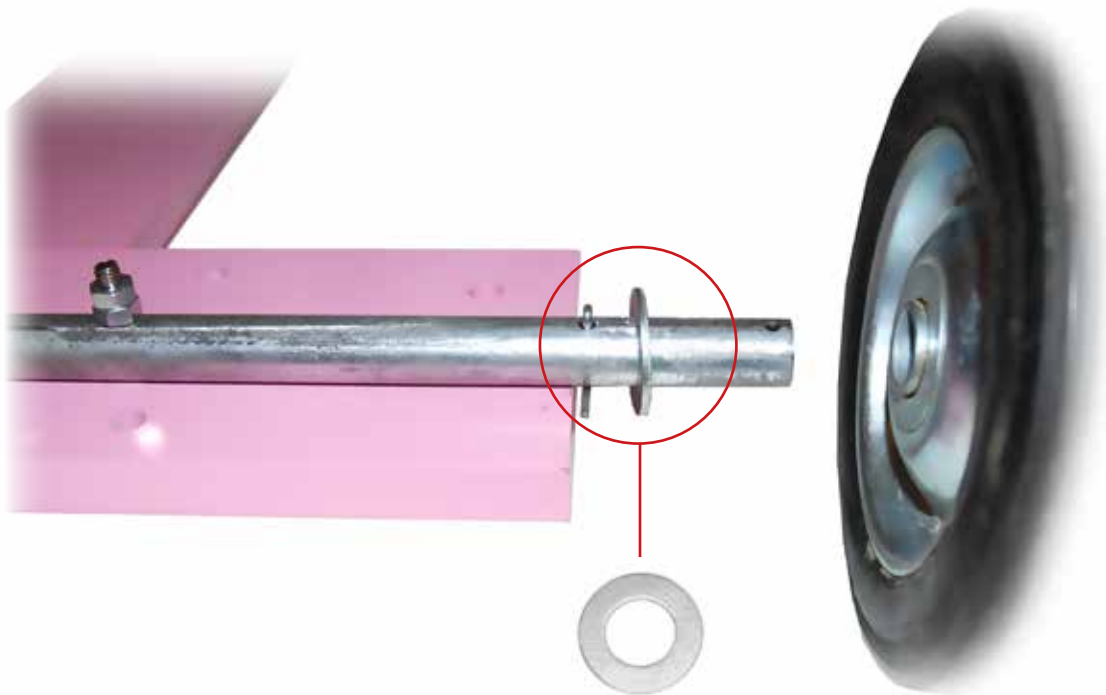


C



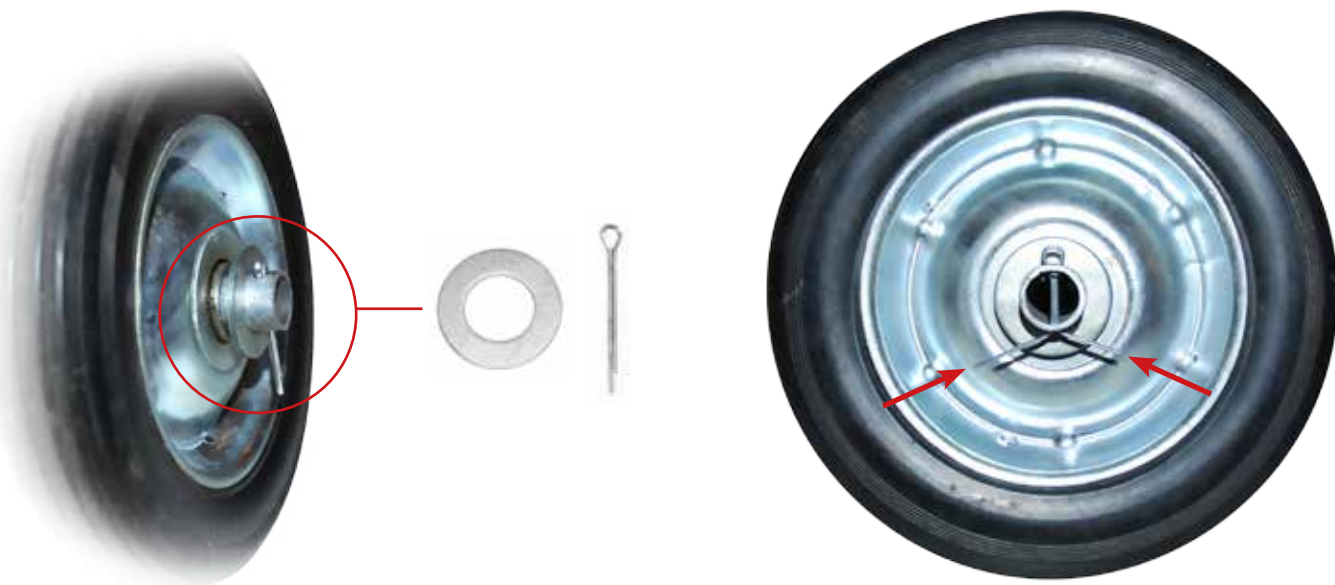
STEG 5

A



För på 1 st bricka på hjulaxeln mot saxpinnen.

B



Tryck på hjulet samt ytterligare 1 st bricka, montera därefter saxpinnen i det yttersta hålet.

Vik ut saxpinnen.

Upprepa detta moment på det andra hjulet.

STEG 6

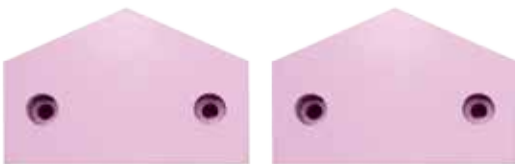
A

Kontrollera så att styrstaget går lätt att vrida.



B

Klossar för att begränsa svängradien.



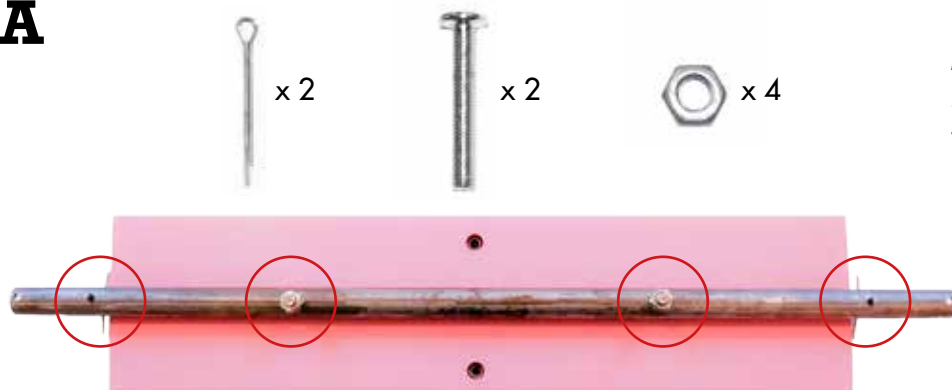
C

Skruva fast klossarna på styrstagets ovansida.



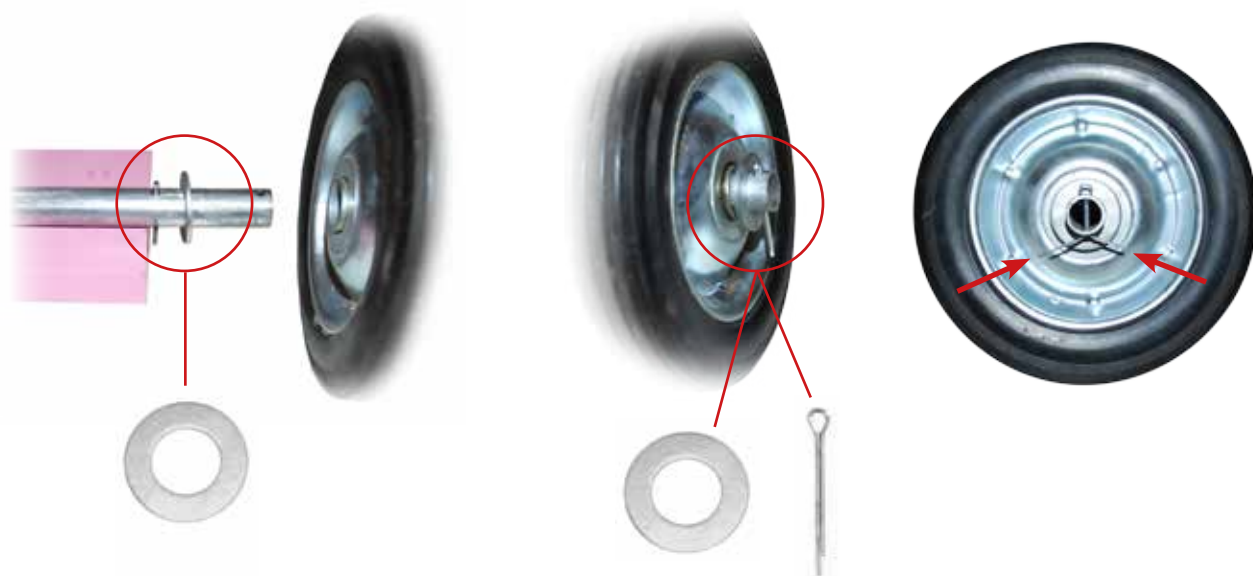
STEG 7

A



Montera hjulaxeln på det bakre staget och skruva på 2 st mutter/låsmutter för säker låsning.

B



Montera saxpinnar, brickor och hjul lika det främre hjulparet.

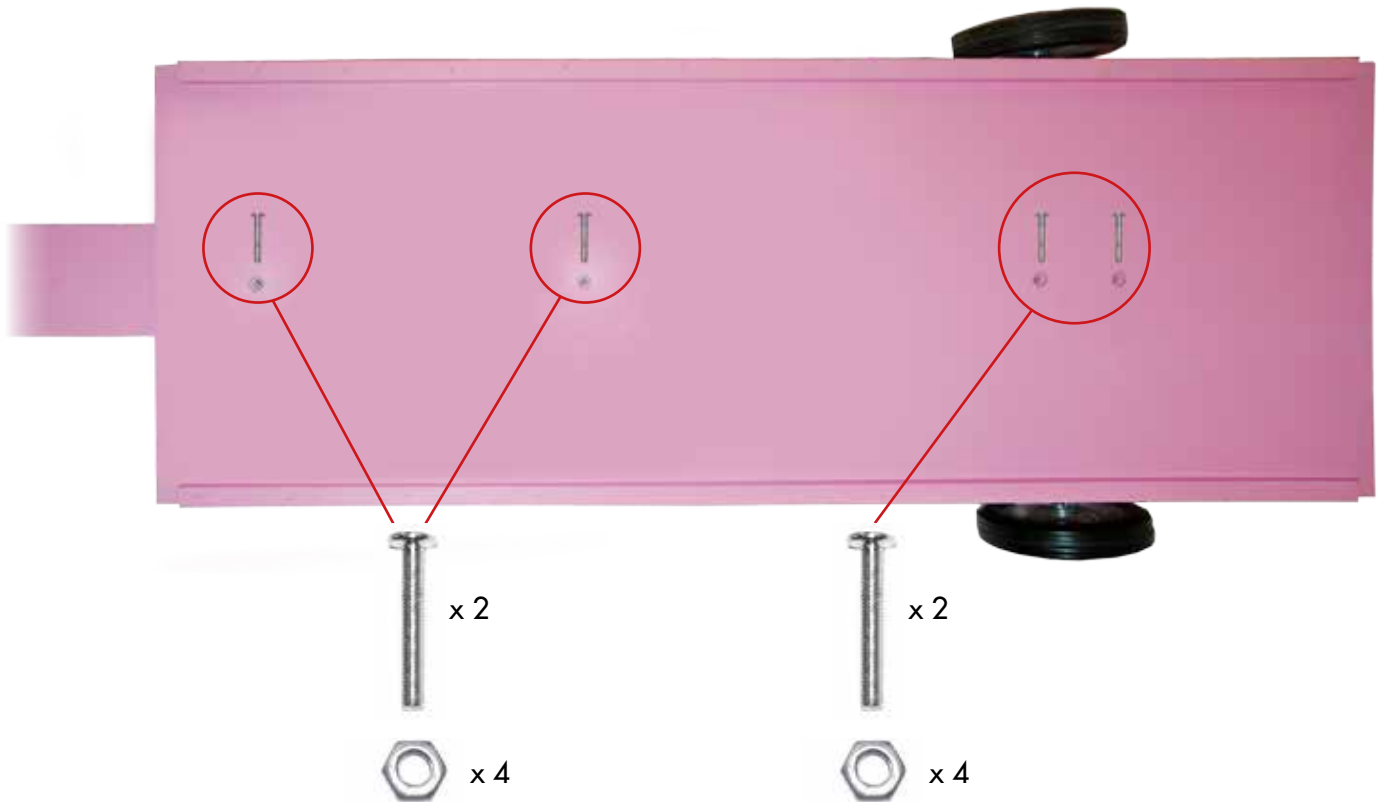


Placera bottenramen enligt bild.

STEG 8

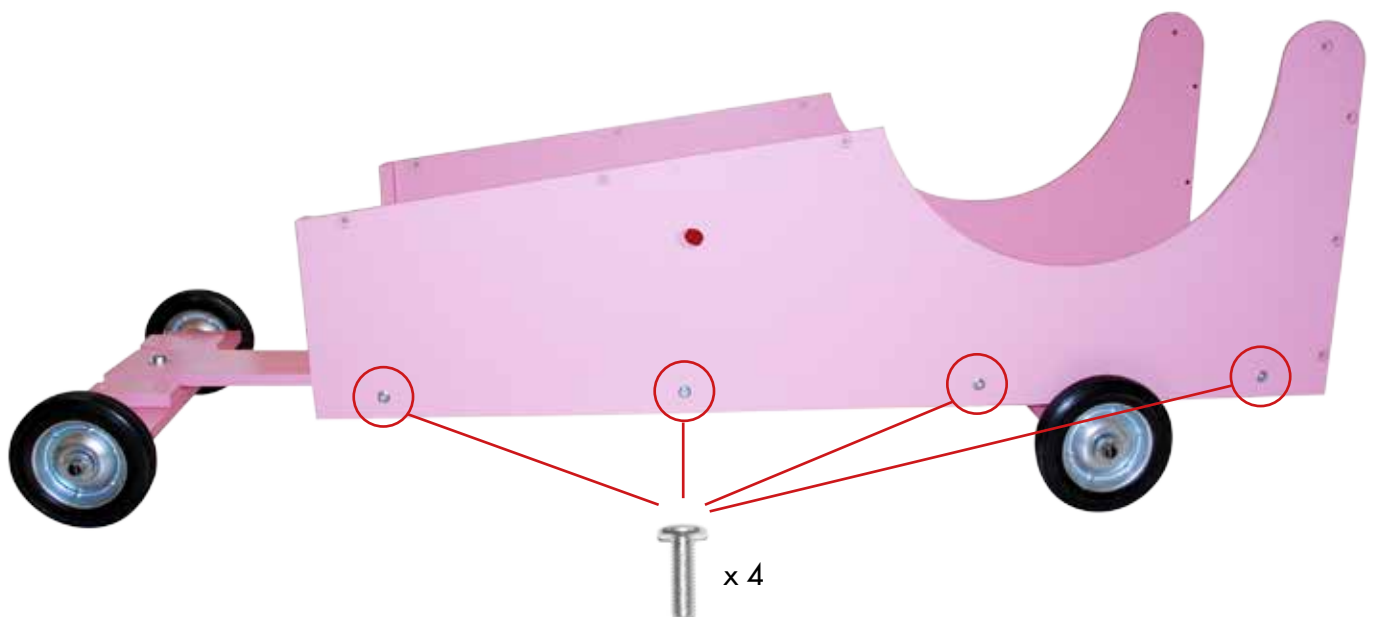
A

Placera bottenplattan enligt bild och skruva fast den på bottenramen med 4 st skruvar och mutter/låsmutter.



B

Gavlarna skruvas fast med 4 st skruvar i nederkant på var sida.



STEG 9

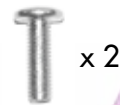
A

Ryggstödet skruvas fast med 3 st skruvar på var sida.



B

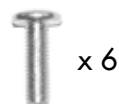
Rundstaven skruvas fast med 1 st skruv på var sida.



C

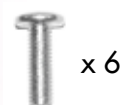


Montera fronten med 6 st skruvar.



D

Huven skruvas fast i gavlarna med 3 st skruv på var sida.



STEG 10

A

Trä snöret genom hålen på gavlarna och genom de yttre hålen på styrstaget, gör en kraftig knut på undersidan.



**Din lådbil är nu klar att använda.
Glöm inte hjälm!**



Lådbilen bör ej utsättas för regn eller fukt. Förvaras inomhus.

Använd skyddsutrustning. Lådbilen ska inte användas i trafiken. Vi tar inte ansvar för skada som orsakas på grund av felmontering eller oaktsamt brukande – all lek sker på egen risk.

Lådbilen har inte någon broms – kör försiktigt.

Maximal belastning 40 kg.

